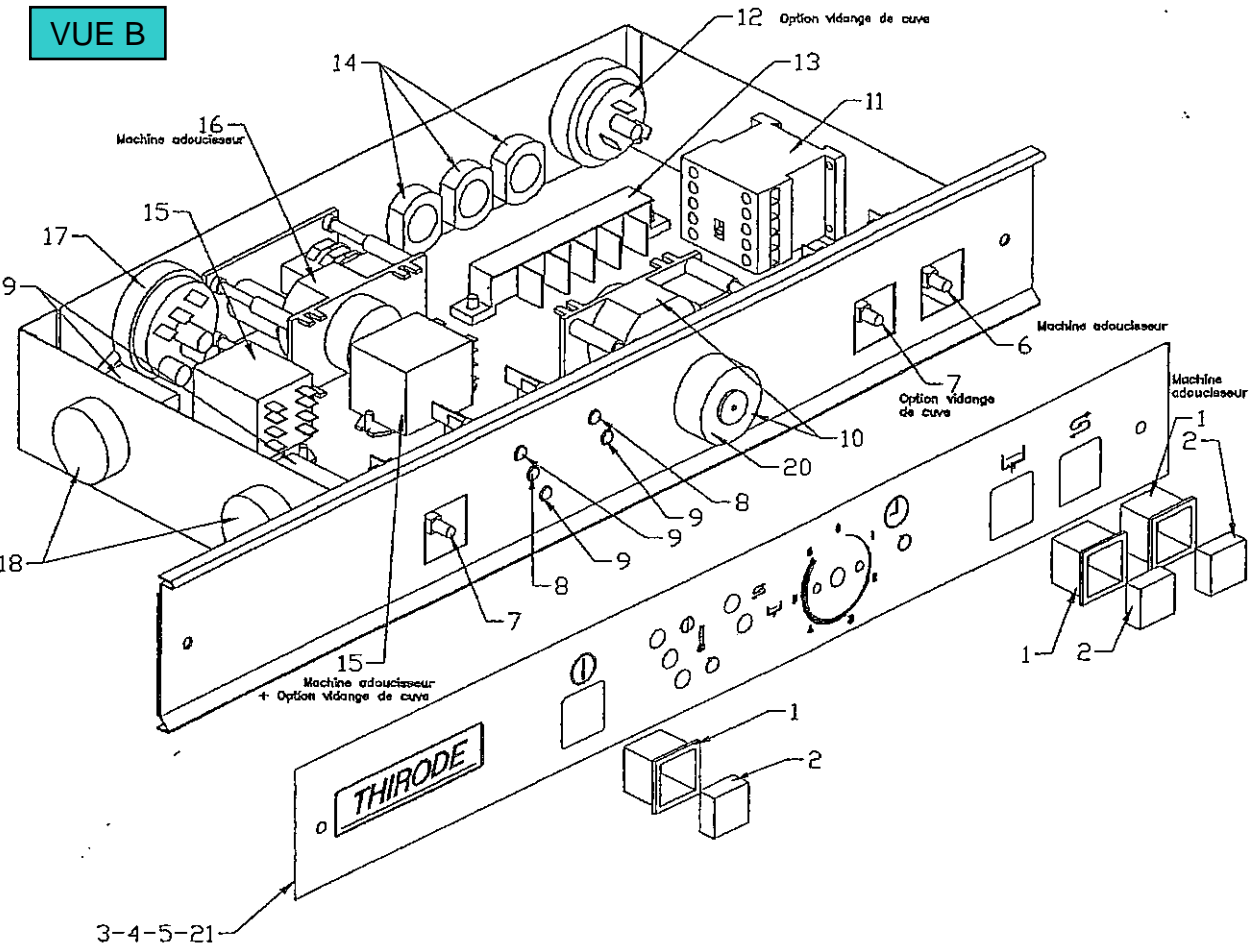


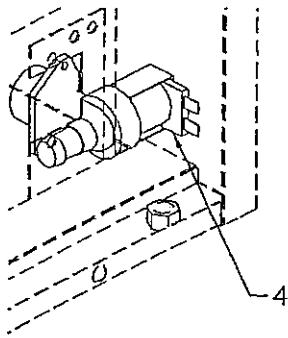


# VUE B

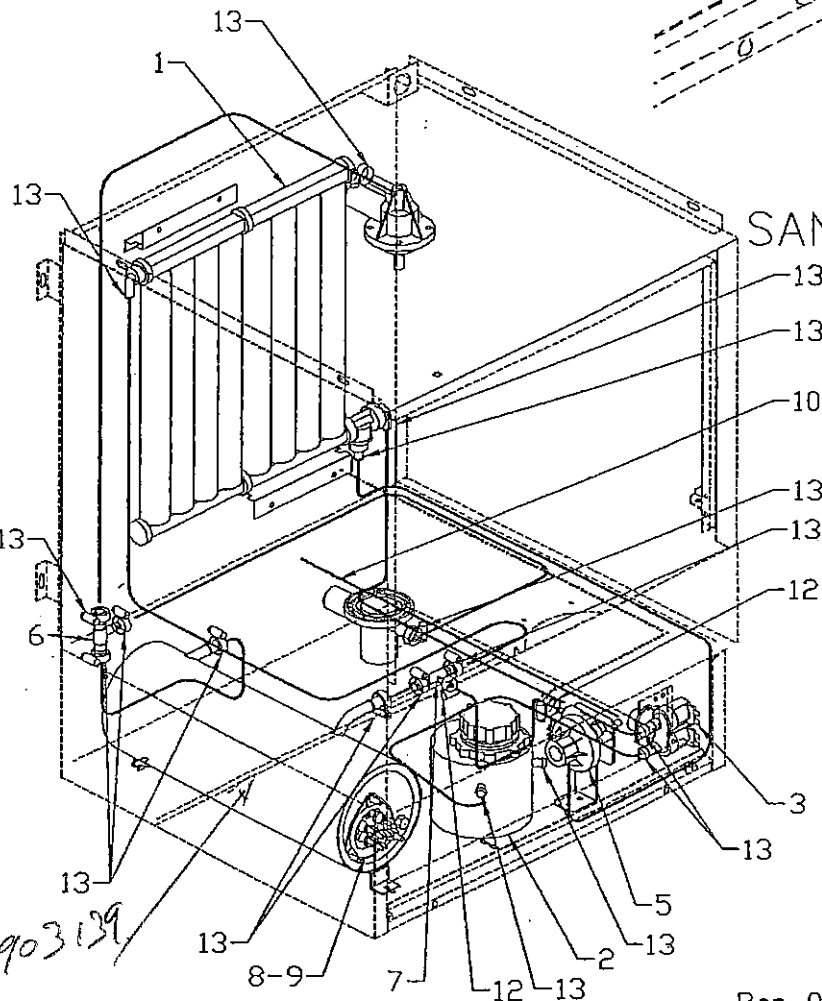


VUE C

AVEC ADOUCISSEUR



SANS ADOUCISSEUR



903139

Joint torique compris

Rep 9 pour puissance renforcée

VUE D

SANS OPTION

OPTON POMPE DE VIDANGE

